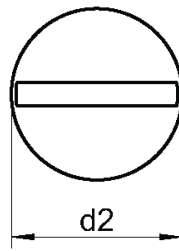
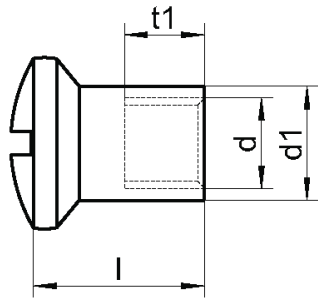


RX 9340

Nakrętki tulejowe z łbem stożkowo-soczewkowym i nacięciem



d	d1	d2	l	t1	
M4	5,0	7	15	8	1,2x7,0
M5	6,5	9	15	9	1,2x7,0
M6	7,5	10	15	9	1,6x9,0
M8	10,0	15	5	7	2,0x12,0

Material	Opakowanie
A2	100
A2	100
A2	100
A2	100