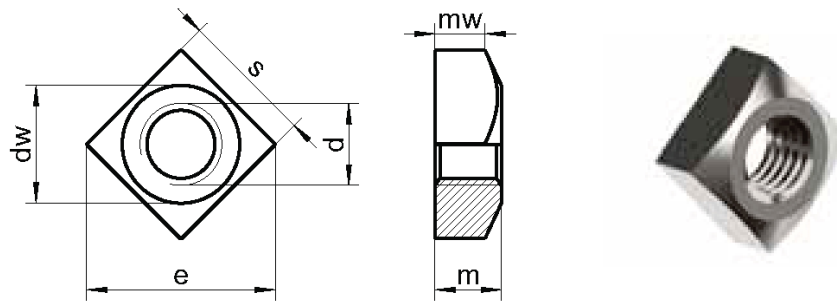


## DIN 557

### Nakrętki kwadratowe



d	m	mw	s	e max.	dw min.	□
M5	4,0	2,5	8	11,3	6,7	8
M6	5,0	3,2	10	14,1	8,7	10
M8	6,5	4,1	13	18,4	11,5	13
M10	8,0	5,2	17	22,6	14,5	17
M12	10,0	6,6	19	25,4	16,5	19
M16	13,0	8,6	24	33,9	22,0	24

Material	Opakowanie
A2 / A4	200
A2 / A4	200
A2 / A4	200
A2 / A4	100
A2 / A4	100
A2 / A4	100