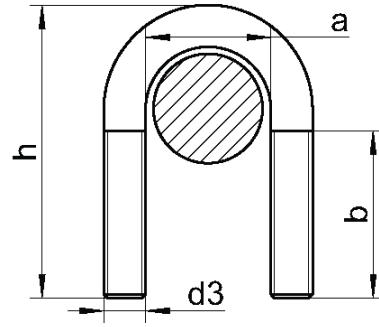
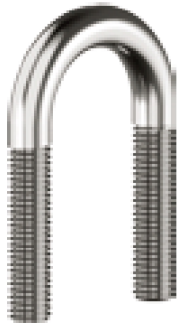


DIN 3570

Obejmy (kabłąki do rur), typ A



a	d3	inch	h	b
23	M10	1/2"	65	33
30	M10	3/4"	70	40
38	M10	1"	76	40
46	M10	1 1/4"	86	50
52	M10	1 1/2"	92	50
64	M12	2"	109	50
82	M12	2 1/2"	125	50
94	M12	3"	138	50

Material	Opakowanie
A2	50
A2	50
A2	50
A2	50
A2	50
A2	25
A2	25
A2	25